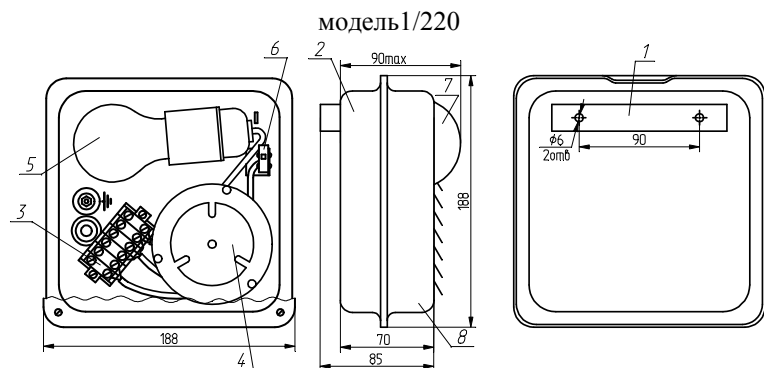


Приложение Б

ЗАО "ПО "СПЕЦАВТОМАТИКА"



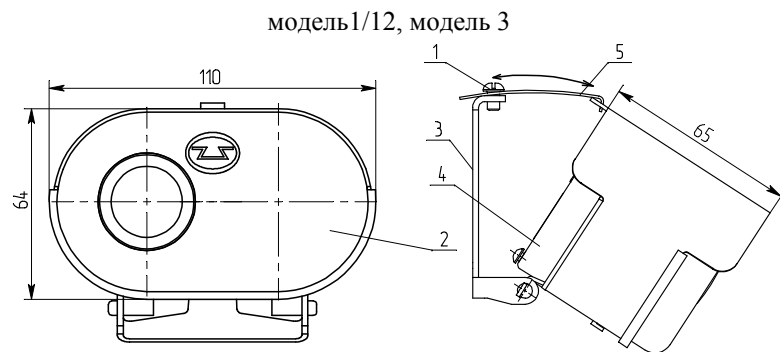
модель 1/220

- Последовательность проведения монтажа модели 1/220:
- кронштейн (1) укрепить на опоре с помощью шурупов, дюбелей или гвоздей, в зависимости от материала опоры;
 - на кронштейне закрепить корпус (2), при этом отогнуть два усика фиксирующие корпус на кронштейне;
 - подвести к клеммной колодке (3) провода и произвести их монтаж согласно приложению А;
 - ввернуть лампочку в патрон;
 - установить плафон (7) в отверстие крышки и закрепить его путем отгибания «усиков» (модель 1);
 - заземлить оповещатель согласно п.5.2 настоящего паспорта;
 - закрыть клеммную колодку крышкой;
 - закрыть корпус крышкой и зафиксировать ее двумя винтами.



ОПОВЕЩАТЕЛЬ
ОХРАННО-ПОЖАРНЫЙ КОМБИНИРОВАННЫЙ "БИЯ-С"

ПАСПОРТ
ДАЭ 100.130.000 ПС



модель 1/12, модель 3

- Последовательность проведения монтажа моделей 1/12, 3:
- открутить винт (1), повернуть оповещатель плафоном (2) вниз;
 - кронштейн (3) укрепить на опоре с помощью шурупов, дюбелей или гвоздей, в зависимости от материала опоры;
 - снять заднюю крышку (4), открутив три винта;
 - подвести, продев через гермоввод (втулку), провода к клеммной колодке и произвести их монтаж;
 - закрыть крышку, закрепить корпус оповещателя на кронштейне, при необходимости отрегулировав угол наклона при помощи планки (5). Излишнюю длину планки удалить или отогнуть.

Адрес предприятия – изготовителя: Россия, 659316, Алтайский край, г.Бийск, ул.Лесная, 10
Тел.(385-4) 23-52-19, тел./факс 24-68-87

E-mail: info@sauto.biysk.ru
<http://www.sauto.biysk.ru>

Сделано в России.

Бийск

1 ОБЩИЕ СВЕДЕНИЯ ОБ ИЗДЕЛИИ

1.1 Оповещатель охранно-пожарный комбинированный «Бия-С» ТУ 4372-017-00226827-97 (далее оповещатель) предназначен для выдачи световых и звуковых сигналов. Оповещатель выпускается в нескольких модификациях (модель с порядковым номером).

1.2 По устойчивости к климатическим воздействиям оповещатель соответствует исполнению УХЛ3, ОМ5.1 по ГОСТ 15150-69, но для работы при температуре от минус 40 до 50°C и относительной влажности 98% при 25°C. При эксплуатации вне помещений оповещатель устанавливается под козырек или навес.

2 ОСНОВНЫЕ ТЕХНИЧЕСКИЕ ДАННЫЕ И ХАРАКТЕРИСТИКИ

2.1 Питание оповещателя осуществляется от источника информационного сигнала:

- переменного тока частотой (50±1) Гц, напряжением 220⁺²²₋₃₃ В (модель 1/220),

- постоянного тока напряжением 12⁺³_{-2,8} В (модель 1/12, модель 3).

2.2 Потребляемая мощность оповещателя, не более

	Оповещатель световой (дежурный режим)	Оповещатель звуковой (режим «тревога»)	Оповещатель световой и звуковой (режим «тревога»)
Модель 1/220, ВА	28	60	88
Модель 1/12, Вт (мА)	0,3(25)	0,3(25)	0,6
Модель 3, Вт (мА)	0,75 (60)*	0,75 (60)	1,5

*-для снижения тока потребления допускается установка резисторов согласно приложению А.

2.3 Уровень звукового давления, развиваемый оповещателем на расстоянии 1м по оси, дБ, не менее:

- 85 (модели 1/220, 1/12),

- 95 (модель 3).

2.4 Допустимая продолжительность непрерывного звукового оповещения в аварийном режиме не более 24 ч.

2.5 Степень защиты оболочкой:

- IP22 (модель 1/220),

- IP54 (модели 1/12, 3).

2.6 Масса оповещателя, кг, не более:

- 1,5 (модель 1/220),

- 0,3 (модели 1/12, 3).

2.7 Оповещатель - изделие восстанавливаемое, ремонтпригодное, многоразового действия, обслуживаемое.

2.8 Средний срок службы оповещателя до списания должен быть не менее 10 лет.

3 КОМПЛЕКТ ПОСТАВКИ

3.1 В комплект поставки входят:

- оповещатель Бия-С;

- кронштейн (модель 1/220);

- планка, втулка (модели 1/12, 3);

- плафон красного цвета (модель 1/220);

- паспорт Бия-С ДАЭ 100.130.000 ПС.

4 УСТРОЙСТВО И РАБОТА ИЗДЕЛИЯ

4.1 Внешний вид, габаритные и присоединительные размеры оповещателя приведены в приложении Б.

	Световой оповещатель	Звуковой оповещатель
Модель 1/220	Эл. ламповый узел 25 Вт, 220 В*	Электродинамический узел 220 В, 50 Гц
Модель 1/12	Светодиодный узел U _{пит} =12 В	Пьезокерамический узел U _{пит} =12 В
Модель 3	Светодиодный узел U _{пит} =12 В	Пьезокерамический узел U _{пит} =12 В

* - электролампа в комплект поставки не входит.

4.2 Звуковой и световой оповещатели работают по командам, получаемым по информационному питающему шлейфу от приборов и (или) станций охранной и пожарной сигнализации. Микровыключатель (модель 1/220 - 250В, 2А, модели 1/12, 3 - 125В, 3А) включается в шлейф охранной сигнализации в качестве антисаботажного элемента для разрыва электрической цепи при открывании крышки.

5 УКАЗАНИЯ МЕР БЕЗОПАСНОСТИ

5.1 К работе по монтажу, установке, проверке, обслуживанию и эксплуатации оповещателя должны допускаться лица, имеющие необходимую квалификацию, прошедшие инструктаж по технике безопасности и изучившие данный паспорт.

5.2 При эксплуатации оповещателя зажим заземления модели 1/220 должен быть соединен с контуром заземления проводом сечением не менее 1,5 мм².

5.3 Запрещается вскрывать и производить работы в оповещателе (модель 1/220), находящемся под напряжением.

6 РАЗМЕЩЕНИЕ И МОНТАЖ

6.1 Оповещатель устанавливается на стенах или других конструкциях помещений на высоте не менее 2,5 м в местах удобных для визуального и звукового контроля. При этом необходимо учитывать требования НПБ 88-01 и РД 78.145-93 МВД России.

6.2 Инструкция по монтажу приведена в приложении Б настоящего паспорта.

7 СВИДЕТЕЛЬСТВО О ПРИЕМКЕ

Оповещатель охранно-пожарный комбинированный "Бия-С" модель _____ партия N _____ соответствует техническим условиям ТУ 4372-017-00226827-97 и признан годным для эксплуатации.

Дата приемки _____

ОТК _____

8 ГАРАНТИЙНЫЕ ОБЯЗАТЕЛЬСТВА

Гарантийный срок эксплуатации оповещателя - 30 месяцев со дня ввода его в эксплуатацию при соблюдении условий и правил его хранения, транспортирования, монтажа и эксплуатации. В гарантийный срок не входит время хранения на складе, если оно не превышает 6 месяцев со дня отгрузки.

9 СВИДЕТЕЛЬСТВО ОБ УПАКОВЫВАНИИ

Оповещатель охранно-пожарный комбинированный «Бия-С» модель _____ упакован согласно требованиям, предусмотренным техническими условиями ТУ 4372-017-00226827-97.

Дата упаковки _____

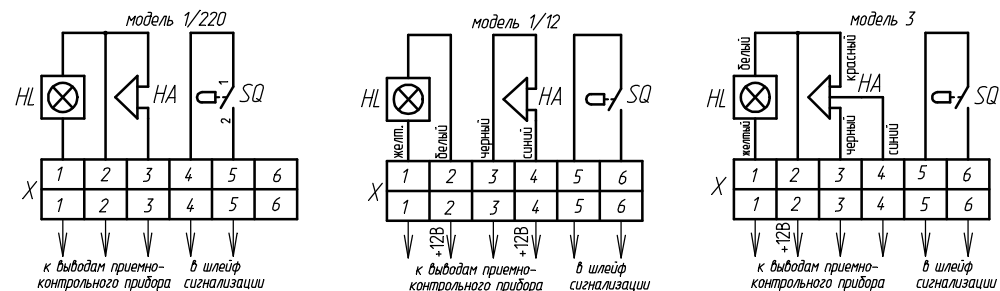
Упаковку произвел _____

Сертификат соответствия № РОСС RU. OC03.H00660, действителен до 21.12.2009 г

Сертификат пожарной безопасности №ССПБ.RU. ОП066.В00653, действителен до 21.12.2009 г.

Сертификат СМК на соответствие требованиям ГОСТ Р ИСО 9001-2001 (ИСО 9001-2000)

Приложение А



Подключение модели 3:

Положительный вывод источника информационного сигнала подключается к клемме 2.

Для получения 1-го тревожного сигнала (звонка) отрицательный вывод источника информационного сигнала подключается к клемме 3.

Для получения 2-го тревожного сигнала (сирена) отрицательный вывод источника информационного сигнала подключается к клемме 4.

Для получения 3-го тревожного сигнала (трель) отрицательный вывод источника информационного сигнала подключается к клеммам 3 и 4.

Для снижения тока потребления светового оповещателя резисторы устанавливать последовательно в цепь клеммы 1.

резистор, Ом	62	180	470
ток потребления, мА	30	20	10

Для модели 1/12 SQ устанавливается по согласованию с потребителем.